

## Bedienungsanleitung Apalina VORTEX

Sehr geehrte Kundin, sehr geehrter Kunde,

Herzlichen Glückwunsch! Mit dem Erwerb der Wasserfilteranlage „Apalina VORTEX“ haben Sie sich für ein hochwertiges modernes Produkt entschieden, das Ihnen kristallklares Wasser nach dem Vorbild der Natur liefern wird.

Das Gerät ist für die Filterung von **Leitungswasser (kein Brunnenwasser!)** zwischen 4-25° C geeignet. **Der Härtegrad des Leitungswassers sollte 15° dH nicht übersteigen.**

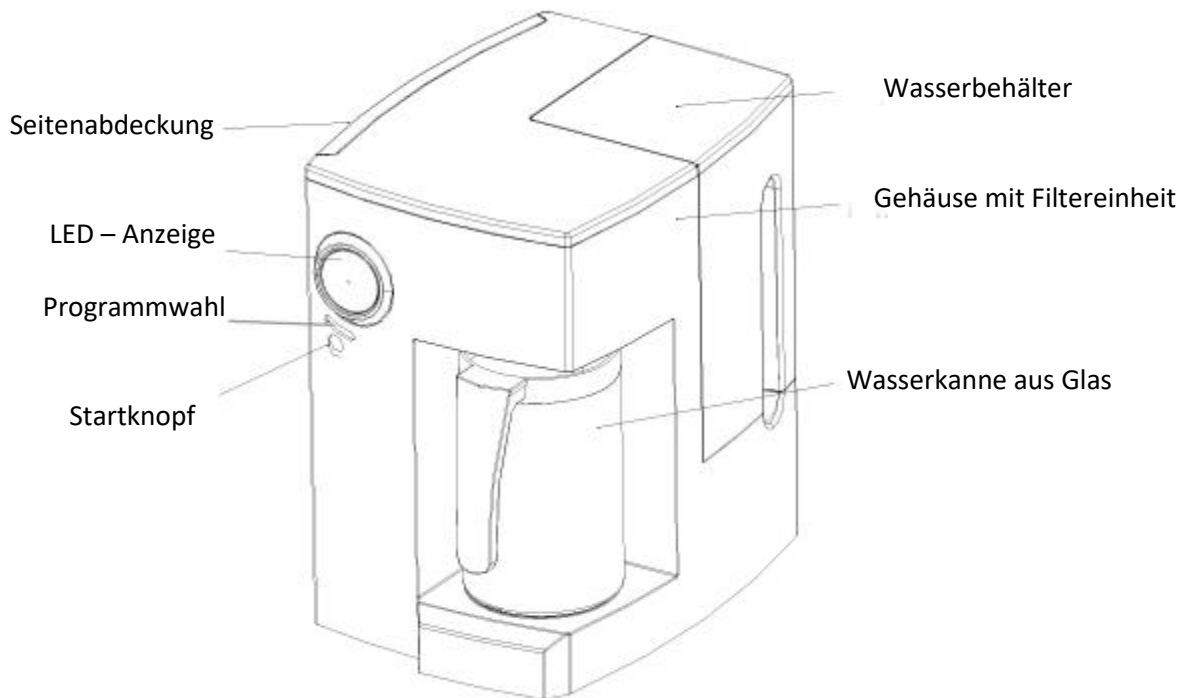
Die vorliegende Gebrauchsanleitung enthält Informationen zur Inbetriebnahme und Wartung Ihrer neuen Wasserfilteranlage. Bitte lesen Sie diese Anleitung sorgfältig durch und beachten Sie alle beschriebenen Schritte und Hinweise.

### Vorteile Apalina VORTEX

- ✓ Liefert kristallklares, kalk- und schadstofffreies Trinkwasser
- ✓ Einfache Bedienung – frisches Wasser auf Knopfdruck
- ✓ Keine Montage erforderlich – dadurch keine Installationskosten und kein zeitlicher Installationsaufwand
- ✓ Ideal für Mietwohnungen
- ✓ Benutzung in oberen Stockwerken mit schlechtem Wasserdruck möglich
- ✓ Kein Eingriff in die Hauswasserinstallation
- ✓ Keine Gefahr von Wasserschäden
- ✓ Transportabel – auch im Urlaub gefiltertes Wasser genießen
- ✓ Schneller, hygienischer und einfacher Filterwechsel durch Dreh-Klick-System – kein Monteur für den Filterwechsel nötig
- ✓ Elektronische Anzeige des Filterwechsels
- ✓ Leichte Reinigung
- ✓ Gutes Reinstwasser-/Abwasserverhältnis
- ✓ Abwasser wird aufgefangen und kann als Brauchwasser weiterverwendet werden
- ✓ Geräuscharmer Betrieb auf 24 V Gleichstrombasis
- ✓ Alle eingesetzten Materialien sind trinkwasserzertifiziert
- ✓ Integrierte Verwirbelung und Energetisierung (NEU!)

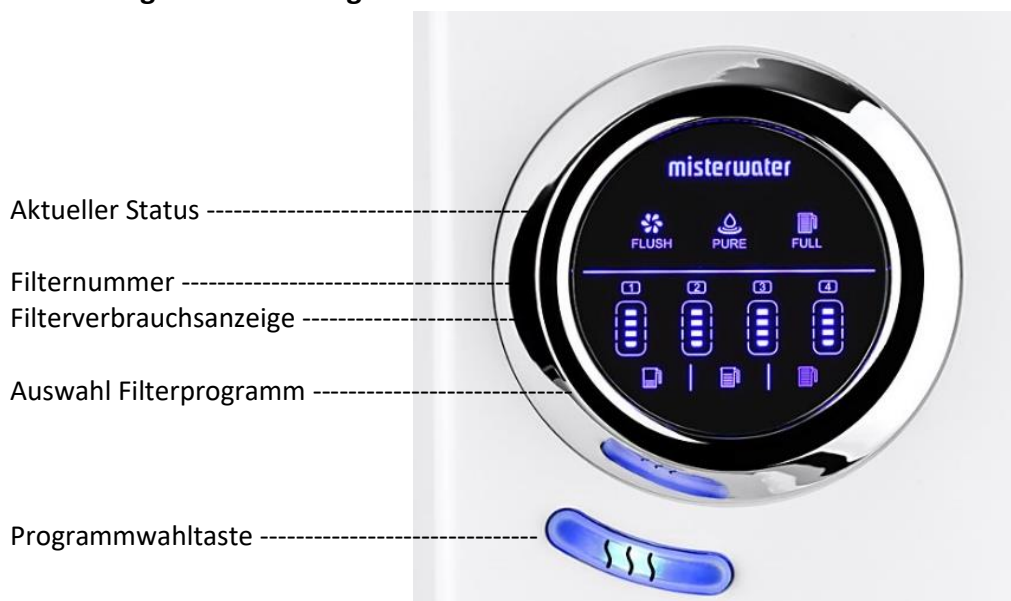
## Auspacken

Entfernen Sie die Transportsicherungen, die sich an der Kanne und hinter der Seitenabdeckung befinden. Kontrollieren Sie die Anlage auf offensichtliche physische Schäden, die während des Transports entstanden sein können. Kontaktieren Sie unverzüglich den Verkäufer, falls dies der Fall sein sollte.



Der Ein- / Ausschalter sowie der Gerätestromanschluss befinden sich an der Geräterückseite.

## Bedeutung der LED-Anzeige



Mit dem länglichen Programmwahlknopf können Sie eines von 3 Programmen auswählen. Die Programme werden durch ein Kannensymbol auf dem Display Feld „Auswahl Filterprogramm“ symbolisiert. Programm 1 (Kannensymbol links) stoppt nach ca. 200 - 500 ml Reinstwasser in der Kanne. Programm 2 (Kannensymbol Mitte) filtert zwischen 600 - 1000 ml, Programm 3 (Kannensymbol rechts) ca. 1000 - 1500 ml. Die Mengenangaben variieren abhängig von der Wassertemperatur und Qualität des Ausgangswassers. Wenn Sie eine volle Kanne wünschen, dann drücken Sie nach erfolgter Filterung in Programm 3 den Startknopf erneut.

Wenn die Apalina VORTEX in Betrieb ist, blinken folgende Symbole: FLUSH blinkt für Spülung, PURE während des Filterprozesses und FULL, wenn die Anlage mit der Filterung fertig ist.

Die Filterverbrauchsanzeige bezieht sich auf die verbleibende Filterkapazität der Filter 1 – 4: Leuchten alle 4 Balken unter dem jeweiligen Filter blau, ist der Filterdurchfluss gut und der Filter hat seine volle Kapazität. Jeder fehlende Balken bedeutet einen 25 % igen Kapazitätsverlust. Ist der Filter verbraucht, werden keine Balken mehr angezeigt und der Rahmen des jeweiligen Filtersymbols fängt an zu blinken.

## Aufstellort

- ✓ Platzieren Sie die Anlage an einem trockenen Ort
- ✓ Eine Stromzufuhr ist erforderlich
- ✓ Vermeiden Sie die Nähe von Wärmequellen oder direkte Sonneneinstrahlung
- ✓ Über dem Gerät sollte so viel Platz sein, dass der Vorratsbehälter für das Leitungs- und Abwasser bequem nach oben entnommen werden kann (Raumbedarf nach oben ca. 15 cm)
- ✓ Legen Sie eine abwischbare, wasserdichte Unterlage unter die Apalina VORTEX– zum Beispiel eine Platzmatte (ungefähre Größe 30 x 40 cm).

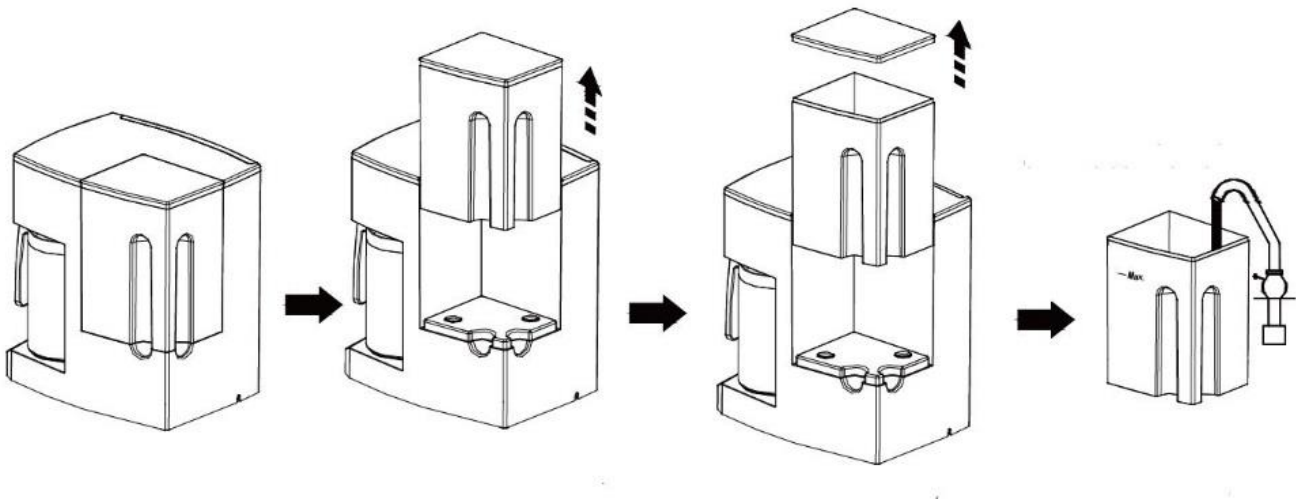
## Inbetriebnahme und Filterprozess

**Bei der Erstbenutzung der Apalina VORTEX oder nach einem erfolgten Filterwechsel ist ein dreimaliger Durchlaufprozess auf Programm „3“ mit jeweils neuem Leitungswasser durchzuführen, bevor das Wasser aus der Glaskanne getrunken werden kann.**

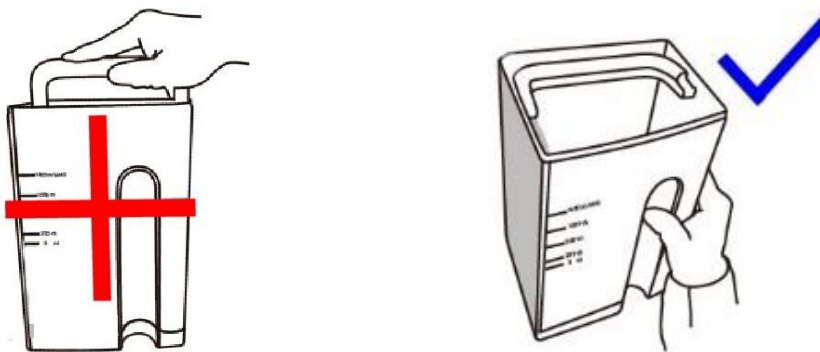
Aufgrund von Produktionsrückständen kann das Wasser bei diesen Spüldurchläufen bei Erstinbetriebnahme oder nach einem Filterwechsel trüb aussehen.

**Bitte beachten Sie, dass sich bei den ersten 2 - 3 Durchläufen die Kanne evtl. nur knapp füllt, da die Filter erst gewässert werden müssen und ein Teil des Wassers in den Filtern verbleibt. Bei der ersten Spülung kommt möglicherweise gar kein Wasser in der Kanne an!**

1. Entnehmen Sie den Wasserbehälter und füllen Sie ihn höchstens bis zum gekennzeichneten maximalen Wasserniveau mit Leitungswasser:



Wir empfehlen, den **gefüllten** Wasserbehälter an den Einkerbungen anzufassen statt den Henkel zu benutzen:



**Bitte stellen Sie den Wasserbehälter beim Wassereinfüllen immer nur in ein sauberes Spülbecken oder auf eine saubere Unterlage. Bitte achten Sie darauf, dass keine Spülmittel- oder Speisereste aus der Spüle an die Unterseite des Wasserbehälters gelangen können! Speisereste an der Unterseite des Wasserbehälters können zum Defekt und zur Verkeimung der Anlage führen.**

2. Setzen Sie den gefüllten Wasserbehälter zurück in das Gerät.

3. Stellen Sie die Stromzufuhr her, indem Sie die Apalina VORTEX über das mitgelieferte Kabel mit einer 220 Volt Steckdose verbinden und den grünen Ein-/Ausschalter an der Rückseite des Gerätes betätigen.

4. Drücken Sie wiederholt den Programmwahlknopf, um zwischen den Programmen 1, 2, und 3 zu wählen. Sie erkennen das gewählte Programm anhand des Kannensymbols auf dem Display.

Bedeutung der Programme: siehe Seite 3, Punkt „Bedeutung der LED-Anzeige“

5. Starten Sie den Filterprozess, indem Sie den Startknopf drücken.

Es wird nun das Wasser aus dem Wasserbehälter durch die Filter im Inneren des Gerätes in die Glaskanne gefiltert.

Das Restwasser wird entweder weggeschüttet oder zu Nutzzwecken weiterverwendet (Putzen, WC, Garten o.ä.).

**Das Restwasser ist nach Benutzung der Apalina grundsätzlich sofort zu entfernen.**

Lassen Sie dabei den Deckel des Wasserbehälters offen, damit der Behälter austrocknen und lüften kann.

## **Filter und Filterwechsel**

Folgende Filter sind in der Apalina VORTEX enthalten:

Filter 1 Sediment / Carbon Filter:

Er entfernt grobe Verunreinigungen wie Rost, Sand und Partikel und dient dem Schutz der nachfolgenden Filter.

Filter 2 und Filter 3 RO Umkehrosmosemembran:

Die Umkehrosmose-Membranen entfernen u.a. Nitrat, Fungizide, Herbizide, Schwermetalle und anorganische Verunreinigungen und bilden das Herzstück der Anlage.

Filter 4 Keimsperre:

Die Keimsperre dient der Rückhaltung von Bakterien und Keimen.

**Die Filter sollten wie folgt gewechselt werden:**

- ✓ Wenn die LED-Anzeige signalisiert, dass ein oder mehrere Filter erschöpft sind
- ✓ Wenn der Wasserdurchfluss zu langsam ist – wenn das Gerät länger als 20 Minuten für eine komplette Kannenfüllung benötigt
- ✓ Wenn mit dem TDS-Messer eine ppm-Zahl von über 70 gemessen wird ... müssen die Membranen (Filter 2 und 3) gewechselt werden

Grundsätzlich ist mindestens ein Filterwechsel pro Jahr nötig.

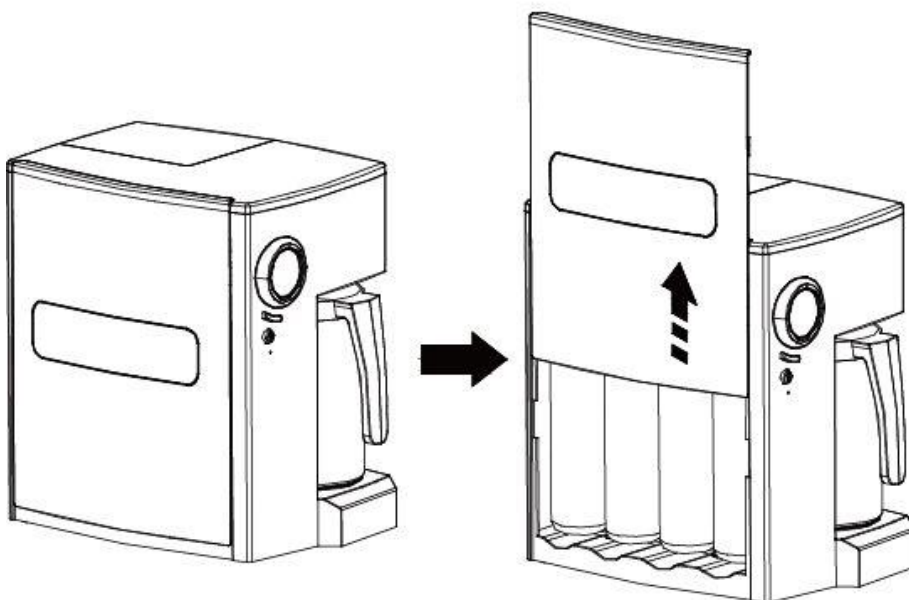
**So führen Sie den Filterwechsel durch:**

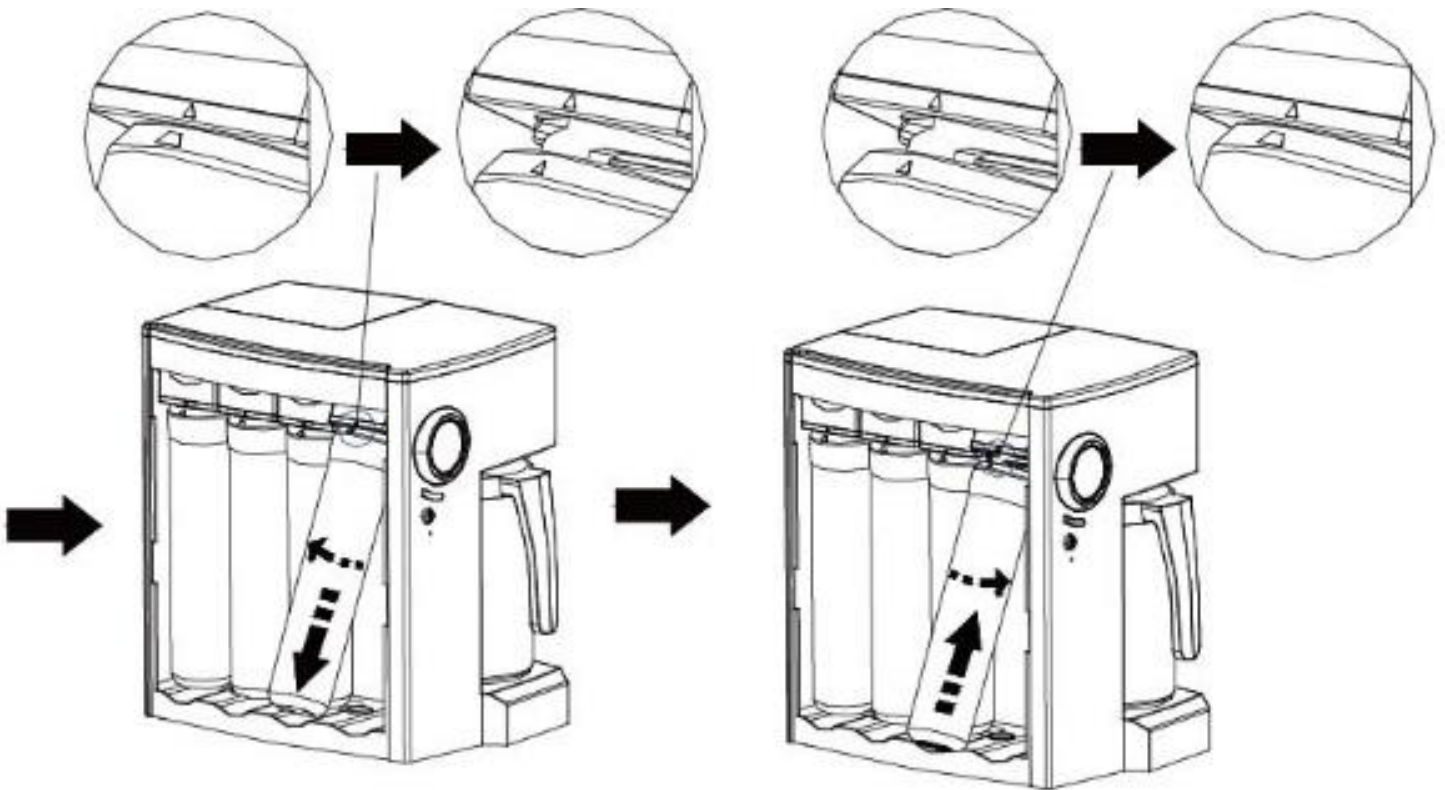
Trennen Sie das Gerät von der Stromversorgung, indem Sie den Stecker ziehen.

Leeren Sie den Wasserbehälter.

Entfernen Sie die Glaskanne aus dem Gerät.

Öffnen Sie die seitliche Abdeckung, indem Sie sie nach oben schieben.





Kippen Sie den ersten Filter leicht nach vorne und drehen Sie ihn nach links, bis er sich löst und aus dem Filterkopf genommen werden kann.

Entfernen Sie den Filter und setzen Sie den neuen Filter mit einer Rechtsdrehung ein.



Setzen Sie dazu den neuen Filter so an, dass die beiden kleinen Pfeile übereinander stehen (hier im Bild schwarz nachgezeichnet, bei Ihnen zu Hause sind es zwei erhabene kleine Stellen am Filterkopf / Filter ohne farbige Kennzeichnung)

Der neue Filter ist in der richtigen Position, wenn die kleine Markierung am Filterkopf und die große Markierung am Filter übereinanderstehen.

**Bitte achten Sie darauf, dass Filterkopf und Filter nach dem Einschrauben vollflächig bündig und plan zueinander stehen, da sonst der Wasserfluss unterbrochen ist.**



Führen Sie nach dem Filterwechsel ein Reset durch:

### **Reset nach dem Filterwechsel bei der Apalina VORTEX:**

Nach dem Filterwechsel muss ein „Resetvorgang“ durchgeführt werden, um die LED-Anzeige für den Filterstand wieder auf „volle Filter“ zurückzusetzen.

Bitte schalten Sie dazu die Anlage am hinteren Ein/Aus-Schalter ein.

Öffnen Sie seitliche Abdeckung für die Filter.

Klappen Sie den Filter Nr. 4 nach vorne, um gut an den Resetknopf zu kommen. Der Resetknopf befindet sich rechts im Seitenteil auf der Innenseite im Gehäuse neben den Filtern.

Drücken Sie diesen Resetknopf für ca. **5 Sekunden**.

Die Anlage gibt einen Signalton und Filter 1 auf der LED-Anzeige blinkt.

Um Filter 1 zurückzusetzen, drücken Sie einmal kurz den Resetknopf. Ein weiterer Signalton bestätigt den Reset.

Es muss jetzt die Anzeige für jeden Filter einzeln zurückgesetzt werden, der gewechselt wurde.

Um auf den nächsten Filter zu wechseln, drücken Sie die längliche Programmwahltaste und setzen Sie das jeweils blinkende Filtersymbol mit einem kurzen Druck auf den Resetknopf zurück.

Wird 10 Sekunden lang keine Taste gedrückt, verlässt die Apalina VORTEX automatisch den Reset-Modus. Das erkennen Sie daran, dass keines der Filtersymbole mehr blinkt.

Klappen Sie den Filter Nr. 4 zurück in die Halterung und schließen Sie den Deckel des Gehäuses.





## **Pflege und Desinfektion**

Alle beweglichen bzw. abnehmbaren Teile des Gerätes werden mit einem weichen Schwammtuch unter fließend warmem Wasser gereinigt: der Wasserbehälter, die Abdeckungen, die Kanne. Bitte verwenden Sie **kein** Mikrofasertuch, da dies die Oberflächen verkratzt.

Ist der Wasserbehälter verkalkt, entfernen Sie ihn vom Gerät und reinigen Sie ihn mit verdünnter Essigessenz oder Zitronensäure. Nach der Entkalkung spülen Sie den Wasserbehälter gut unter fließendem Wasser vor der nächsten Verwendung aus.

***Bitte reinigen Sie die genannten Teile NICHT im Geschirrspüler, da dies zum Verlust der Passform und damit zum Verlust der Funktionsfähigkeit des gesamten Gerätes führen kann.***

Für die Reinigung der Glaskanne kann ein handelsübliches Spülmittel verwendet werden.

Das Gehäuse der Apalina VORTEX ist bei Bedarf mit einem feuchten Lappen abzuwischen.

Stagnationswasser reichert sich in der Nacht mit Rohrleitungsbestandteilen und Verunreinigungen an, so dass die Filter durch Stagnationswasser schneller zugesetzt werden. Sie können deshalb die Lebensspanne der Filter verlängern, indem Sie morgens das Leitungswasser zunächst für mehrere Minuten ablaufen lassen, bis es kühl aus der Leitung kommt, bevor Sie es in den Wasserbehälter der Apalina VORTEX füllen.

Bei mehrtägiger Abwesenheit (z.B. übers Wochenende) sollte vor der ersten Trinkwasserentnahme ein Spüldurchgang durchgeführt werden.

### **Desinfektion:**

Einmal pro Quartal sowie nach einer mehrwöchigen Abwesenheit ohne Gerätebenutzung (Urlaub) empfehlen wir eine Desinfektion des Gerätes.

### **Möglichkeit 1 – Benutzung einer 3%igen Wasserstoffperoxid-Lösung:**

3%iges Wasserstoffperoxid (H<sub>2</sub>O<sub>2</sub>) erhalten Sie in der Apotheke oder im Internet.

1. Füllen Sie die 3%ige Wasserstoffperoxid-Lösung unverdünnt bis zur Max Markierung ein (ca. 3,1 Liter).
2. Wählen Sie das Programm „3“ aus und drücken Start. Die Wasserstoffperoxidlösung wird durch die Filter gepumpt und zerfällt beim Desinfektionsprozess in Wasser und Sauerstoff.
3. Warten Sie 10 Minuten, damit das Desinfektionsmittel wirken kann.
4. Entfernen Sie danach das Desinfektionsmittel-Wasser-Gemisch, das sich im Wasserbehälter befindet, indem Sie den Inhalt des Behälters weggießen (bitte nicht zum Blumengießen verwenden, da das Desinfektionsmittel nicht vollständig aufgebraucht ist. Zum Putzen oder für weitere Flächendesinfektionen kann das Gemisch problemlos verwendet werden). Verfahren Sie mit dem Filtrat aus der Glaskanne ebenso.
5. Anschließend sind drei Durchläufe im Programm „3“ mit Leitungswasser durchzuführen, um eventuelle Reste des Wasserstoffperoxids aus dem Gerät zu entfernen. Bei jedem Spüldurchlauf ist der Inhalt des Wasserbehälters neu mit Leitungswasser zu Befüllen. Das Wasser in der Glaskanne ist nach dem Spüldurchlauf wegzuschütten oder es kann als Putzwasser weiterverwendet werden.

**Achtung, nicht erschrecken:** Es kommt während der Desinfektion und der anschließenden Spüldurchläufe zur Bildung von Sauerstoffblasen, die im Wasserbehälter ausgasen.

Außerdem wird durch den Sauerstoff ein Teil des normalerweise in den Filtern befindlichen Wassers herausgedrängt, weshalb anschließend einige Filtervorgänge lang weniger Wasser in die Glaskaraffe gefiltert wird als normalerweise.

### **Möglichkeit 2 – Benutzung einer 11,9 % ige Wasserstoffperoxid-Lösung:**

11,9 % ige Wasserstoffperoxid erhalten Sie zum Beispiel bei <https://www.alchemist.de/>

1. Geben Sie 800 ml 11,9 %ige Wasserstoffperoxid-Lösung in den Wasserbehälter und füllen die restlichen 2300 ml bis zu Max-Markierung mit kaltem Leitungswasser auf.

Folgen Sie nun den Schritten 2 – 5 aus Möglichkeit 1.

### **Werterhalt des Tischfiltergeräts Apalina VORTEX**

Da die Apalina VORTEX nicht an das Abwassersystem angeschlossen ist wie eine fest verbaute Wasserfilteranlage macht der Kalk der Apalina VORTEX besonders zu schaffen, weil er im Gerät verbleibt.

Sie können die Lebensdauer der Apalina VORTEX verlängern, wenn Sie die Apalina VORTEX 1 - 2 mal pro Woche „gefiltertes Wasser filtern lassen“: Sie benötigen dazu ein paar Flaschen vorgefiltertes Wasser, womit Sie hinten den Wasserbehälter befüllen und danach den Filtervorgang starten.

---

Und nun wünschen wir Ihnen allzeit guten Durst!

Wir bedanken uns für das Vertrauen, das Sie uns mit dem Kauf dieses Gerätes entgegengebracht haben und wünschen Ihnen viel Freude an Ihrer neuen Wasserfilteranlage!

Für Fragen zum Gerät kontaktieren Sie bitte unseren Kundendienst:



misterwater GmbH  
Johann-Karg-Str. 44  
D-85540 Haar OT Salmdorf  
Tel: 089 / 12 50 33 802/ 809/ 812  
Fax: 089 / 12 50 33 819  
E-Mail: [service@misterwater.eu](mailto:service@misterwater.eu)  
[www.misterwater.eu](http://www.misterwater.eu)