

Bedienungsanleitung Apalina UF

Sehr geehrte Kundin, sehr geehrter Kunde,

Herzlichen Glückwunsch! Mit dem Erwerb der Wasserfilteranlage „Apalina UF“ haben Sie sich für ein hochwertiges modernes Produkt entschieden, das Ihnen kristallklares Wasser nach dem Vorbild der Natur liefern wird.

Das Gerät ist für die Filterung von **kaltem Leitungswasser** zwischen 4-38 °C geeignet.

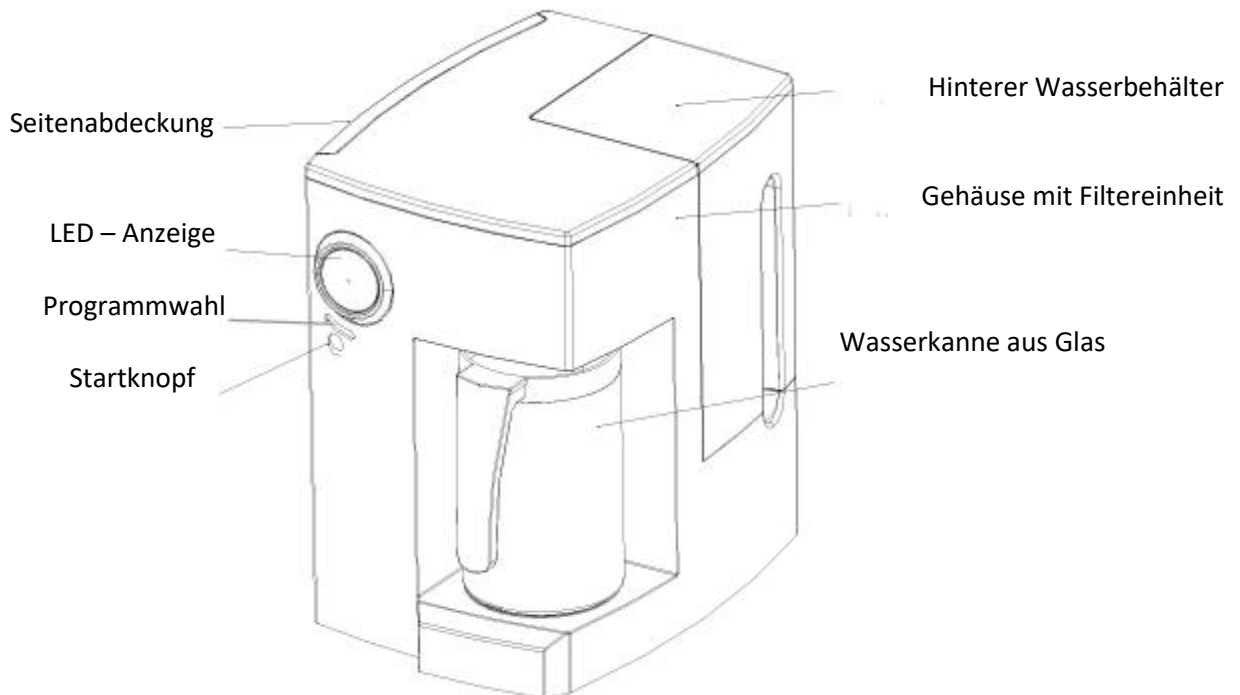
Die vorliegende Gebrauchsanleitung enthält Informationen zur Inbetriebnahme und Wartung Ihrer neuen Wasserfilteranlage. Bitte lesen Sie diese Anleitung sorgfältig durch und beachten Sie alle beschriebenen Schritte und Hinweise, **insbesondere die Hinweise zur Entkalkung der Apalina UF**.

Vorteile Apalina UF

- ✓ Liefert kristallklares, kalk- und schadstofffreies Trinkwasser
- ✓ Einfache Bedienung – frisches Wasser auf Knopfdruck
- ✓ Keine Montage erforderlich – dadurch keine Installationskosten und kein zeitlicher Installationsaufwand
- ✓ ideal für Mietwohnungen
- ✓ Benutzung in oberen Stockwerken mit schlechtem Wasserdruck möglich
- ✓ kein Eingriff in die Hauswasserinstallation
- ✓ Keine Gefahr von Wasserschäden
- ✓ Transportabel – auch im Urlaub gefiltertes Wasser genießen
- ✓ Schneller, hygienischer und einfacher Filterwechsel durch Dreh-Klick-System – kein Monteur für den Filterwechsel nötig
- ✓ Elektronische Anzeige des Filterwechsels
- ✓ Leichte Reinigung
- ✓ Gutes Wasser-/Abwasserverhältnis
- ✓ Abwasser wird aufgefangen und kann als Brauchwasser weiterverwendet werden
- ✓ Geräuscharmer Betrieb auf 24 V Gleichstrombasis
- ✓ Alle eingesetzten Materialien sind trinkwasserzertifiziert

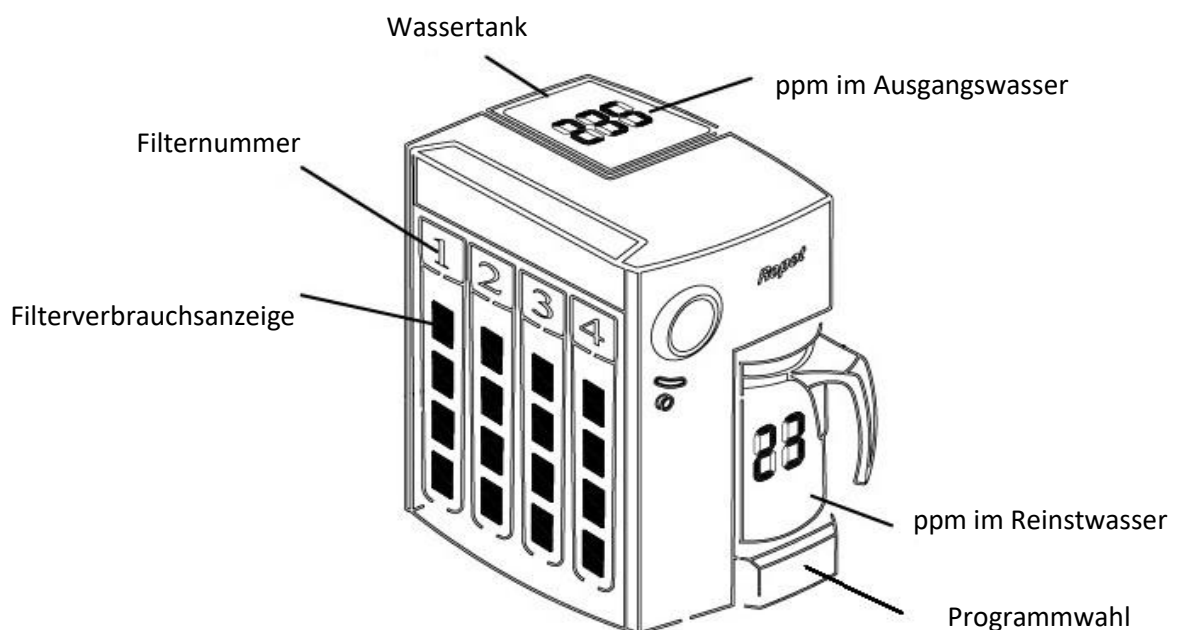
Auspacken

Entfernen Sie die Transportsicherungen, die sich an der Kanne und hinter der Seitenabdeckung befinden. Kontrollieren Sie die Anlage auf offensichtliche physische Schäden, die während des Transports entstanden sein können. Kontaktieren Sie unverzüglich den Verkäufer, falls dies der Fall sein sollte.



Der Ein- / Ausschalter sowie der Gerätestromanschluss befinden sich an der Geräterückseite.

Bedeutung der LED-Anzeige



Mit dem Programmwahlknopf können Sie eins von 5 Programmen auswählen. Die Programme werden mit Balken unter der Kanne auf dem Feld Programmwahl symbolisiert. Programm 1 (1 Balken) stoppt nach ca. 350 ml Reinstwasser in der Kanne. Programm 2 (2 Balken) stoppt nach ca. 600 ml, Programm 3 (3 Balken) stoppt nach ca. 900 ml, Programm 4 (4 Balken) stoppt nach ca. 1300 ml und Programm „0“ (Symbolisiert ohne Balken in der Anzeige) stoppt den Filterprozess erst, wenn nicht mehr genügend Wasser im Tank ist.

Wenn die Apalina UF in Betrieb ist, blinken die Symbole Filter, Wassertank und Kanne abwechselnd im Display, um den Filterprozess zu verdeutlichen.

Wenn nur noch der Wassertank blinkt, muss das Restwasser entleert und Leitungswasser nachgefüllt werden.

Die Filteranzeige macht eine Aussage über die verbleibende Filterkapazität der Filter 1 – 4. Leuchten alle 4 Balken unter dem jeweiligen Filter blau, ist der Filterdurchfluss gut und der Filter hat seine volle Kapazität. Jeder fehlende Balken bedeutet einen 25 % igen Kapazitätsverlust. Ist der Filter verbraucht, werden keine Balken mehr angezeigt und der Rahmen des jeweiligen Filtersymbols fängt an zu blinken.

Aufstellort

- ✓ Platzieren Sie die Anlage an einem trockenen Ort
- ✓ Eine Stromzufuhr ist erforderlich
- ✓ Vermeiden Sie die Nähe von Wärmequellen oder direkte Sonneneinstrahlung
- ✓ Über dem Gerät sollte so viel Platz sein, dass der Vorratsbehälter für das Leitungs- und Abwasser bequem nach oben entnommen werden kann (Raumbedarf nach oben ca. 15 cm)
- ✓ Legen Sie eine abwischbare, wasserdichte Unterlage unter die Apalina UF – zum Beispiel eine Platzmatte (ungefähre Größe 30 x 40 cm).

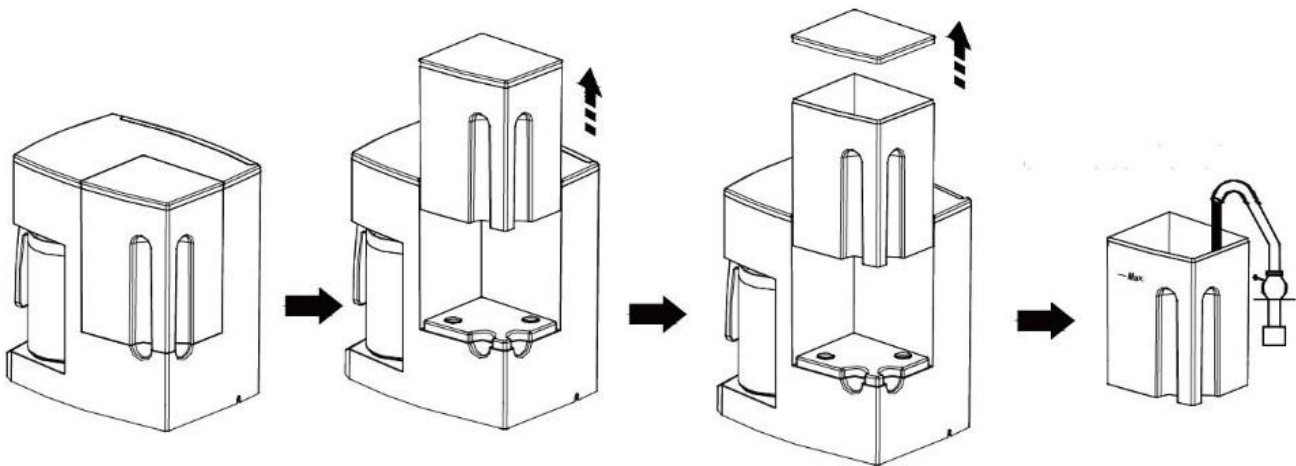
Inbetriebnahme und Filterprozess

Bei der Erstbenutzung der Apalina UF oder nach einem erfolgten Filterwechsel ist ein dreimaliger Durchlaufprozess auf Programm „0“ und mit jeweils neuem Leitungswasser durchzuführen, bevor das Wasser aus der Glaskanne getrunken werden kann.

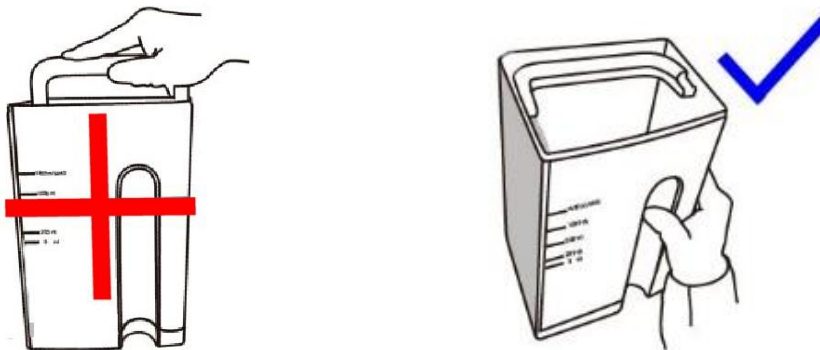
Aufgrund von Produktionsrückständen kann das Wasser bei diesen drei ersten Spüldurchläufen bei Erstinbetriebnahme oder nach einem Filterwechsel trüb aussehen.

Bitte beachten Sie, dass sich bei den ersten 2 - 3 Durchläufen die Kanne evtl. nur knapp füllt, da die Filter erst gewässert werden müssen und ein Teil des Wassers in den Filtern verbleibt. Bei der ersten Spülung kommt möglicherweise gar kein Wasser in der Kanne an!

1. Entnehmen Sie den hinteren Wasserbehälter und füllen Sie ihn höchstens bis zum gekennzeichneten maximalen Wasserniveau mit kaltem Leitungswasser:



Wir empfehlen, den **gefüllten** Wassertank an den Einkerbungen anzufassen statt den Henkel zu benutzen:



Bitte stellen Sie den Wasserbehälter beim Wassereinfüllen immer nur in ein sauberes Spülbecken oder eine saubere Unterlage. Bitte achten Sie darauf, dass keine Spülmittel- oder Speisereste aus der Spüle an die Unterseite des Wasserbehälters gelangen können!

2. Setzen Sie den gefüllten Wassertank zurück in das Gerät.

3. Stellen Sie die Stromzufuhr her, indem Sie die Apalina UF über das mitgelieferte Kabel mit einer 220 Volt Steckdose verbinden und den grünen Ein-/Aussschalter an der Rückseite des Gerätes betätigen.

4. Drücken Sie wiederholt den Programmwahlknopf, um zwischen den Programmen 1, 2, 3, 4 und „0“ zu wählen. Sie erkennen das Programm anhand der angezeigten Balken auf dem Display. Bei Programm 1 endet der Filterprozess nach ca. 350 ml Reinstwasser in der Kanne. Bei Programm 2 bei ca. 600 ml, bei Programm 3 bei ca. 900 ml, bei Programm 4 bei ca. 1300ml und bei Programm „0“ läuft der Filterungsprozess so lange, bis nur noch Restwasser („Abwasser“) im Tank ist, was Sie an einem blinkenden Wasserbehältersymbol A erkennen können (siehe Punkt 6). Beim Programm „0“ erhalten Sie ca. 1600 ml Reinstwasser, wenn Sie mit den Filterprozess mit maximaler Tankfüllung beginnen.

5. Starten Sie den Filterprozess, indem Sie den Startknopf drücken.

Es wird nun das Wasser aus dem hinteren Tank durch die Filter im Inneren des Gerätes in die vordere Glaskanne gefiltert. Der Prozess wird durch das Blinken aller Symbole im Uhrzeigersinn auf der LED-Anzeige verdeutlicht.

6. Blinkt das Wasserbehältersymbol A befindet sich nun noch das Restwasser im hinteren Wassertank. Dies ist das Konzentrat, also das Abwasser.

Das Restwasser wird entweder weggeschüttet oder zu Nutzzwecken weiterverwendet (Putzen, WC, Garten o.ä.).

Das Restwasser ist aus hygienischen Gründen abends oder bei Nichtbenutzung grundsätzlich zu entfernen.

Lassen Sie dabei den Deckel des Wasserbehälters offen, damit der Behälter austrocknen und lüften kann.

Filter und Filterwechsel

Folgende Filter sind in der Apalina UF enthalten:

Filter 1 Sediment / Carbon Filter:

Er entfernt grobe Verunreinigungen wie Rost, Sand und Partikel und dient dem Schutz der nachfolgenden Filter

Filter 2 und Filter 3 RO Umkehrosmosemembran:

Die Umkehrosmose-Membranen entfernen u.a. Nitrat, Fungizide, Herbizide, Schwermetalle und anorganische Verunreinigungen und bilden das Herzstück der Anlage

Filter 4 Keimsperr:

Die Keimsperr dient der Rückhaltung von Bakterien und Keimen

Die Filter sollten wie folgt gewechselt werden:

- ✓ Die Filter 1 und 4 nach 6 – 12 Monaten
- ✓ Filter 2 und 3 nach 12 Monaten
- ✓ Wenn die LED-Anzeige signalisiert, dass ein oder mehrere Filter erschöpft sind
- ✓ Wenn der Wasserdurchfluss zu langsam ist – wenn das Gerät also länger als 20 Minuten für eine komplette Kannenfüllung benötigt: Filter 1 und 4 in manchen Fällen auch 2 und 3 (siehe Display)
- ✓ Wenn die Wasserproduktion zu schnell geht (weniger als 5 Minuten für eine Kannenfüllung) ... dies ist ein Anzeichen dafür, dass eine der Membranen defekt ist (Filter 2 und 3)
- ✓ Wenn mit dem TDS-Messer eine ppm-Zahl von über 70 gemessen wird ... müssen die Membranen (Filter 2 und 3) gewechselt werden

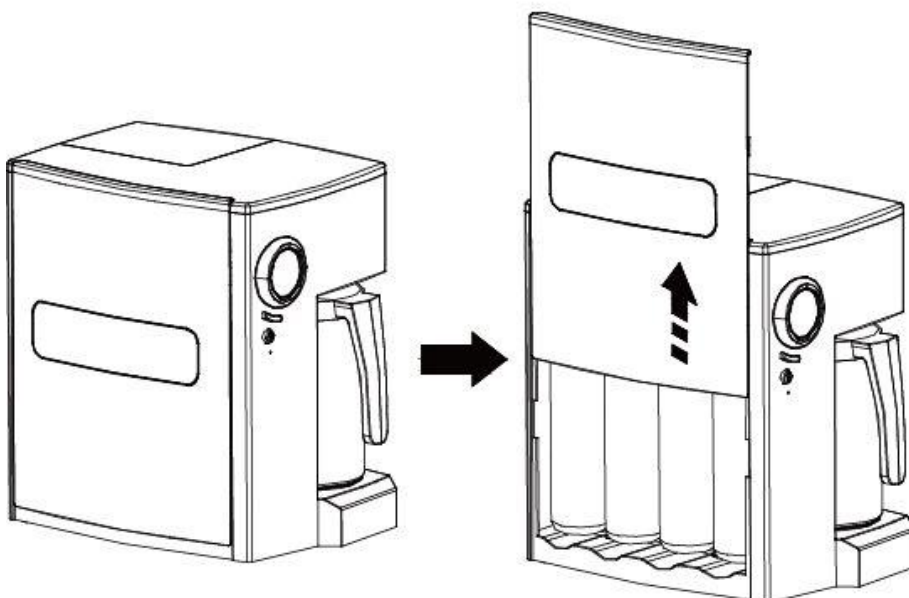
So führen Sie den Filterwechsel durch:

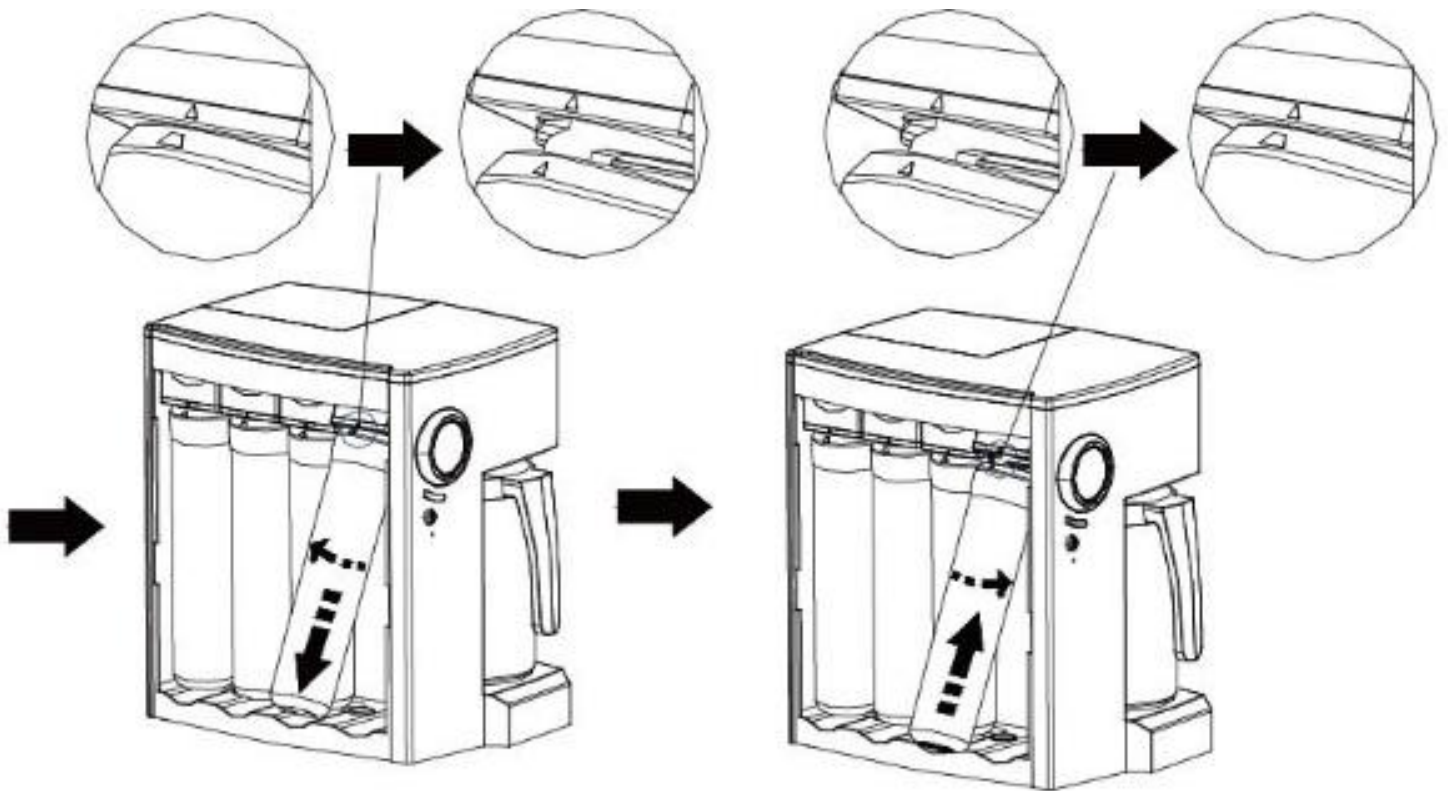
Trennen Sie das Gerät von der Stromversorgung, indem Sie den Stecker ziehen.

Leeren Sie den hinteren Tank.

Entfernen Sie die Glaskanne aus dem Gerät.

Öffnen Sie die seitliche Abdeckung, indem Sie sie nach oben ziehen.



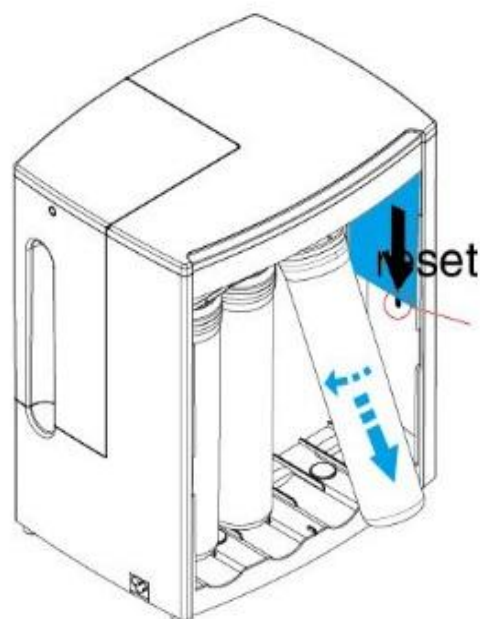


Kippen Sie den ersten Filter leicht nach vorne und drehen Sie ihn nach links, bis er sich löst und aus dem Filterkopf genommen werden kann.

Entfernen Sie den Filter und setzen Sie den neuen Filter mit einer Rechtsdrehung ein.

Der neue Filter ist in der richtigen Position, wenn die Markierungen am Filterkopf und am Filter übereinanderstehen.

Führen Sie nach dem Einsetzen der neuen Filter ein Reset durch – genaues Vorgehen siehe Seite 8.



Reset nach dem Filterwechsel bei der Apalina UF:

Nach dem Filterwechsel muss ein „Reset-Vorgang“ gestartet werden, um die LED-Anzeige für den Filterstand wieder zurückzusetzen.

Bitte schalten Sie dazu die Anlage am Ein/Aus-Schalter hinten ein.

Öffnen Sie seitliche Abdeckung für die Filter,

Klappen Sie den Filter Nr. 4 etwas nach vorne, um gut an den Resetknopf zu kommen; der Resetknopf befindet sich rechts im Seitenteil auf der Innenseite des Gehäuses neben den Filtern (siehe Bild Seite 7 unten).

Drücken Sie nun ca. 10 Sekunden den Resetknopf. Die Anlage geht dadurch in den Reset-Modus über (die LED-Anzeige blinkt kurz auf).

Nun muss die Anzeige für jeden Filter einzeln zurückgesetzt werden.

Dazu drücken Sie bitte einmal kurz auf den Resetknopf und sofort danach auf den runden Startknopf vorne. (Damit ist die Anzeige für den Filter Nr. 1 aktiviert.)

Wiederholen Sie dies bitte für den Filter Nr. 2, dann für den Filter Nr. 3 und Filter Nr. 4:

Also immer einmal den Resetknopf und einmal kurz den Startknopf drücken, dann wird die Anzeige für den jeweils nächsten Filter freigeschaltet.

Zum Schluss leuchtet die Anzeige für alle 4 Filter wieder vollständig auf.

Klappen Sie den Filter Nr. 4 wieder zurück in die Halterung und schließen Sie den Deckel des Gehäuses.

Unter diesem Link können Sie ein kleines Video zum Reset der Apalina UF ansehen:

<https://youtu.be/BBF8ilw3wGo>

Pflege und Desinfektion

Alle beweglichen bzw. abnehmbaren Teile des Gerätes werden mit einem weichen Schwamm oder einer Bürste unter fließend warmem Wasser gereinigt: der hintere Wasserbehälter, die Abdeckungen, die Kanne.

Zur Entkalkung des hinteren Wasserbehälters eignet sich verdünnte Essigessenz oder Zitronensäure.

Bitte reinigen Sie die genannten Teile NICHT im Geschirrspüler, da dies zum Verlust der Passform und damit zum Verlust der Funktionsfähigkeit des gesamten Gerätes führen kann.

Für die Reinigung der Glaskanne kann ein handelsübliches Spülmittel verwendet werden.

Der Gerätekörper der Apalina UF ist bei Bedarf mit einem feuchten Lappen ab- bzw. auszuwischen.

Stagnationswasser reichert sich in der Nacht mit Rohrleitungsbestandteilen und Verunreinigungen an, so dass die Filter durch Stagnationswasser schneller zugesetzt werden. Sie können deshalb die Lebensspanne der Filter verlängern, indem Sie morgens das Leitungswasser zunächst für mehrere Minuten ablaufen lassen, bis es kühl aus der Leitung kommt, bevor Sie es in den hinteren Wasserbehälter der Apalina UF füllen.

Bei mehrtägiger Abwesenheit (z.B. übers Wochenende) sollte vor der ersten Trinkwasserentnahme ein Spüldurchgang gemacht werden.

Desinfektion:

Einmal pro Quartal sowie nach einer mehrwöchigen Abwesenheit ohne Gerätebenutzung (Urlaub) empfehlen wir eine Desinfektion des Gerätes.

Möglichkeit 1 – Benutzung einer 3%igen Wasserstoffperoxid-Lösung:

3%iges Wasserstoffperoxid (H₂O₂) erhalten Sie in der Apotheke oder im Internet.

1. Füllen Sie die 3%ige Wasserstoffperoxid-Lösung unverdünnt bis zur Max Markierung ein (ca. 3,1 Liter).
2. Wählen Sie das Programm „0“ aus und drücken Start. Die Wasserstoffperoxidlösung wird durch die Filter gepumpt und zerfällt beim Desinfektionsprozess in Wasser und Sauerstoff.
3. Entfernen Sie danach das Desinfektionsmittel-Wasser-Gemisch, das sich im hinteren Wasserbehälter befindet, indem Sie den Inhalt des Behälters weggießen (bitte nicht zum Blumengießen verwenden, da das Desinfektionsmittel nicht vollständig aufgebraucht ist. Zum Putzen oder für weitere Flächendesinfektionen kann das Gemisch problemlos verwendet werden). Verfahren Sie mit dem Filtrat aus der Glaskanne ebenso.
4. Anschließend sind drei Durchläufe im Programm „0“ mit Leitungswasser durchzuführen, um eventuelle Reste des Wasserstoffperoxids aus dem Gerät zu entfernen. Bei jedem Spüldurchlauf ist der Inhalt des hinteren Behälters neu mit Leitungswasser zu Befüllen. Das Wasser in der Glaskanne ist nach dem Spüldurchlauf wegzuschütten oder es kann als Putzwasser weiterverwendet werden.

Achtung, nicht erschrecken: Es kommt während der Desinfektion und der anschließenden Spüldurchläufe zur Bildung von Sauerstoffblasen, die im hinteren Vorratsbehälter ausgasen.

Außerdem wird durch den Sauerstoff ein Teil des normalerweise in den Filtern befindlichen Wassers heraus gedrängt, weshalb anschließend einige Filtervorgänge lang weniger Wasser in die Glaskaraffe gefiltert wird als normalerweise.

Möglichkeit 2 – Benutzung einer 11,9 % ige Wasserstoffperoxid-Lösung:

11,9 % ige Wasserstoffperoxid erhalten Sie zum Beispiel bei www.hoefer-shop.de

(Je nach Abnahmemenge kostet dort der Liter zwischen ca. 2 und 9 Euro, für eine Standard-Reinigung wird eine Menge von 800 ml benötigt)

1. Geben Sie 800 ml 11,9 %ige Wasserstoffperoxid-Lösung in den Vorratstank und füllen die restlichen 2300 ml bis zu Max-Markierung mit kaltem Leitungswasser auf.

Folgen Sie nun den Schritten 2 – 5 aus Möglichkeit 1.

Werterhalt des Tischfiltergeräts Apalina UF

Da die Apalina nicht an das Abwassersystem angeschlossen ist wie eine fest verbaute Wasserfilteranlage macht der Kalk der Apalina besonders zu schaffen, weil er im Gerät verbleibt.

Sie können die Lebensdauer der Apalina verlängern, wenn Sie die Apalina 1 - 2 mal pro Woche „gefiltertes Wasser filtern lassen“: Sie benötigen dazu ein paar Flaschen vorgefiltertes Wasser, womit Sie hinten den Tank befüllen und danach den Filtervorgang starten.

Und nun wünschen wir Ihnen allzeit guten Durst!

Wir bedanken uns für das Vertrauen, das Sie uns mit dem Kauf dieses Gerätes entgegen gebracht haben und wünschen Ihnen viel Freude an Ihrer neuen Wasserfilteranlage!



EM Wassertechnologie GmbH
Johann-Karg-Str. 44
D-85540 Haar OT Salmdorf
Tel: 089 / 12 50 33 800
Fax: 089 / 12 50 33 819
E-Mail: info@misterwater.eu
www.misterwater.eu