

Installationsanleitung

Wasserfilteranlage Blanca PRO

Einleitung

Mit dem Erwerb des Wasseraufbereitungssystems „Blanca“ haben Sie sich für ein hochwertiges modernes Produkt entschieden, das Ihnen kristallklares Wasser nach dem Vorbild der Natur liefern wird.

Die vorliegende Gebrauchsanleitung enthält Informationen zur Inbetriebnahme Ihrer neuen Anlage. Bitte lesen Sie diese Anleitung vor allen Arbeiten sorgfältig durch und beachten Sie alle beschriebenen Schritte und Hinweise.

ACHTUNG:

Für Beschädigungen und Folgen unsachgemäßer Montage und / oder Installation trägt der Händler keine Haftung.

Auspacken

Bitte entfernen Sie das Verpackungsmaterial, überprüfen Sie die Vollständigkeit der Lieferung und vergewissern Sie sich, dass das Wasserfiltersystem keine äußerlichen Beschädigungen aufweist.

Lieferumfang

(Abbildungen können leicht abweichen)

Wasserfiltersystem Blanca



Geräteventil mit Dichtung



Wasserstopp



Verbindungsstück für Wasserstopp



Schläuche (Farben können variieren)



Abwasserschelle



Keimsperr mit extra Filterkopf



Bio-Energie-Modul



Verbindungsstücke für Bio-Energie-Modul



Sicherungsclips für Schnellverschlüsse



Entnahmehahn inklusive Anschlusssteile –
je nach Konfiguration 1-Wege-Hahn,
2-Wege-Hahn oder Mehrwege-Hahn,
es existieren verschiedene Hahn-Modelle



Optional: Teflonband zum Abdichten des Bio-Energiemoduls



Bitte beachten:

Verbindungsstück für Wasserstopp - zwei Varianten möglich:



Verbindungsstücke für Energiemodul – zwei Varianten möglich:



Bei dieser Art der Verbindungsstücke ist
kein Teflonband nötig, da eine Dichtung
vorhanden ist (schwarzer Dichtring)

Teflonband nötig

Montage

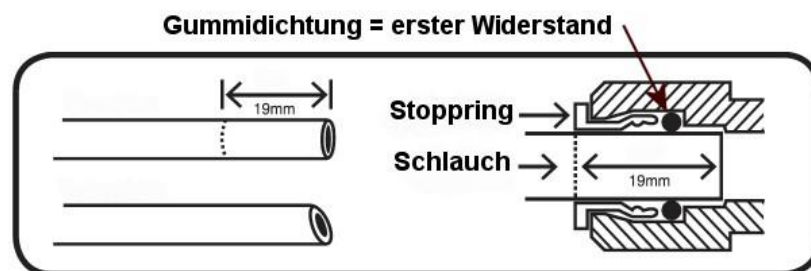
Ein Installationsvideo finden Sie unter <https://misterwater.eu/bedienungs-installationsanleitungen>

Platzauswahl

Wählen Sie einen Platz unter der Spüle, der genügend Freiraum für sowohl Installation als auch zukünftige Filterwechsel bietet. Das Gerät muss an einem hygienisch geeigneten Standort aufgestellt werden, wo es vor Hitze, Frost und direkten Wasserspritzern geschützt ist. Überprüfen Sie außerdem, ob eine geeignete elektrische Steckdose in der Nähe der Anlage vorhanden ist.

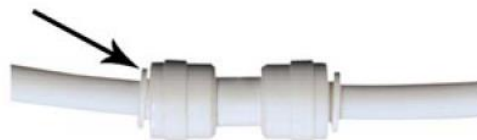
Schnellanschlüsse

Allgemeiner Hinweis: Die Wasserfilteranlage ist u.a. mit Schnellanschlüssen ausgestattet. Stecken Sie den Schlauch mit etwas Kraft in die jeweilige Öffnung, bis der Schlauch sich nicht weiter hineinschieben lässt (Achtung! Beim ersten Widerstand, den Sie spüren, sitzt der Schlauch noch nicht fest, sondern ist erst in der Position des Dichtungsringes).



Hinweis: Es ist hilfreich, wenn man sich mit einem Edding-Stift bei 19 mm eine Markierung macht. Erst, wenn sich beim Hineinstecken des Schlauches die Markierung am Rand des Anschlusses befindet, ist der Schlauch in der richtigen Position.

Möchten Sie die Verbindung wieder lösen, müssen Sie erst den **Stopping** lockern, indem Sie ihn in Richtung Schnellanschluss drücken (siehe Pfeilrichtung auf dem linken Bild) und gleichzeitig am Schlauch ziehen:



Alle Schläuche, die in einen Schnellanschluss münden, müssen mit einem Cutter **gerade** gekürzt werden, damit sie genau passen (bitte keine Schere verwenden, da der Schlauch dadurch gequetscht würde und die Verbindung dadurch undicht werden kann)

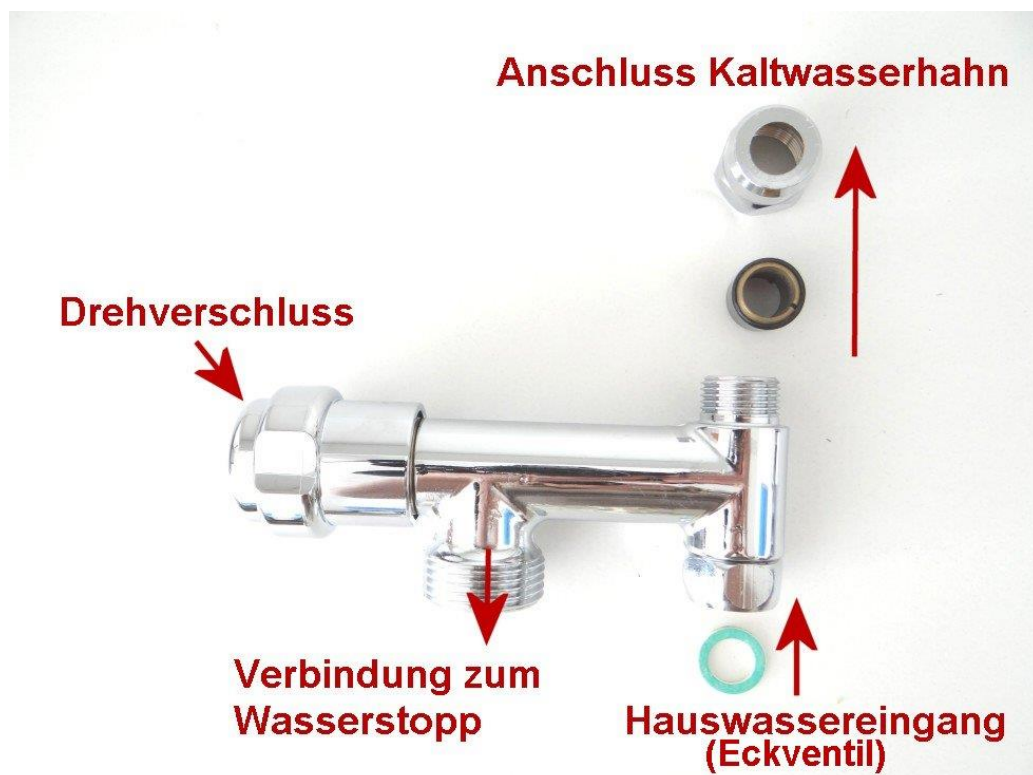
Ausnahme zur geraden Kürzung: das Ende des Abwasserschlauches, der in den Siphon führt, sollte abgeschrägt werden.

Falls ein Schlauch mehrfach ein und ausgesteckt wird, muss er aus Sicherheitsgründen um 25 mm gekürzt werden!

Anschluss an die Wasserzufuhr

(**Achtung:** Die Installation darf **nie** am Warmwasseranschluss erfolgen!)

Sperren Sie die Kaltwasserzufuhr am Eckventil ab. Montieren Sie das Geräteventil inkl. des Dichtungsringes zwischen das an der Wand befindliche Eckventil der Kaltwasserleitung und den Metallschlauch (Metallrohr) Ihres **vorhandenen Kaltwasserhahns** nach folgendem Schema:



Schließen Sie die Wasserzufuhr am Drehverschluss des Geräteventils.

Öffnen Sie die Kaltwasserzufuhr am Eckventil der Hausleitung. Vergewissern Sie sich, dass alles dicht ist.

Wasserstopp

Schrauben Sie das graue Anschlussstück am Wasserstopp und den Wasserstopp am Geräteventil fest.



Bringen Sie den Schlauch für die Wasserzufuhr am Wasserstopp an.

Den Schlauch für die Wasserzufuhr erkennen Sie daran, dass er dicker ist als die beiden anderen Schläuche (er kann zum Beispiel blau oder weiß sein).

Montage der Schelle für das Abwasser

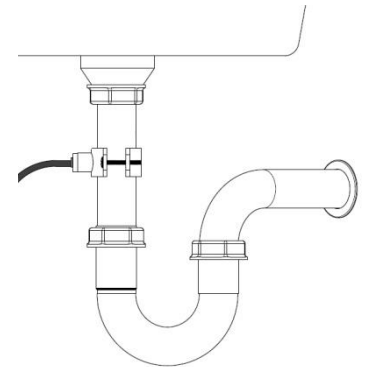
Im Lieferumfang befindet sich eine Abflussschelle inklusive Schaumstoffgummidichtung, die sich an allen 4 – 5 cm starken Siphonrohren befestigen lässt. Die Schelle sollte **so weit oben wie möglich** am Abfluss montiert werden – niemals in der Biegung und niemals unterhalb der Leitung, die in die Wand geht.



Bohren Sie mit einem 6 mm Bohrer ein Loch in das Abflussrohr. Kleben Sie die Schaumstoffgummidichtung um das gebohrte Loch.

Abbildung links: Schneiden Sie den Abfluss-Schlauch an einer Seite schräg ab und schieben Sie ihn in den dafür vorgesehenen Anschluss in der Schelle, so dass der Schlauch ca. 1,5 cm wieder auf der Innenseite der Schelle herauskommt. (**Achtung:** dies ist das einzige Mal, dass ein Schlauchende abgeschrägt wird – alle anderen sind gerade zu kürzen!)

Danach stecken Sie die Schelle auf das Loch, das Sie in Ihren Abfluss gebohrt haben und verschrauben diese mit ihrem Gegenstück, das an der anderen Seite des Rohres angebracht wird.



Montage des 1-Wege-Entnahmehahns

Bevor Sie mit der Installation des Wasserhahns beginnen, suchen Sie bitte einen geeigneten Platz dafür. In der Regel wird der Hahn am Rand der Spüle montiert, eventuell auch in der Arbeitsplatte. Der Hahn sollte an einer gut erreichbaren Stelle montiert werden, wo er weder die Bedienbarkeit noch die Drehbewegungen der bereits vorhandenen Armaturen behindert. Vergewissern Sie sich, dass Sie unter der Spüle / unter der Arbeitsplatte genügend Freiraum für Ihre weiteren Montagearbeiten haben.

Bohren Sie an der ausgewählten Stelle mit einem 12 mm Bohrer ein Loch. Entfernen Sie eventuelle Splitter.

Setzen Sie den Entnahmehahn wie folgt zusammen:

Stecken Sie die Abdeckung über die Gewindestange vom Hahn (wenn vorhanden: mit O-Ring)



Stecken Sie die Gewindestange durch das gebohrte Loch in der Küchenplatte.

Schieben Sie von unten die Scheibe über Gewindestange.

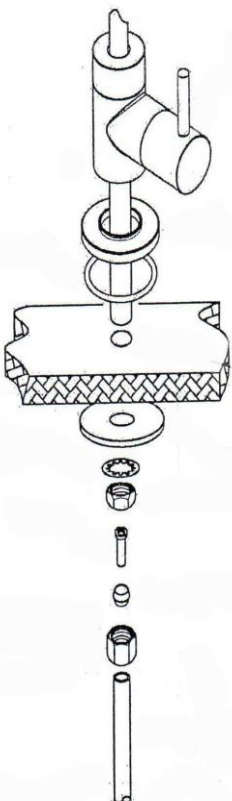


die

Befestigen Sie den Sägering auf der



Gewindestange.



Schrauben Sie die schmale Mutter auf die Gewindestange und schrauben Sie damit den Wasserhahn fest.



Stecken Sie den blauen Schlauch in die große Mutter.



Stecken Sie den kleinen weißen Dichtungsplastikring auf den Schlauch.



Stecken Sie die Einsteckhülse in den Schlauch.

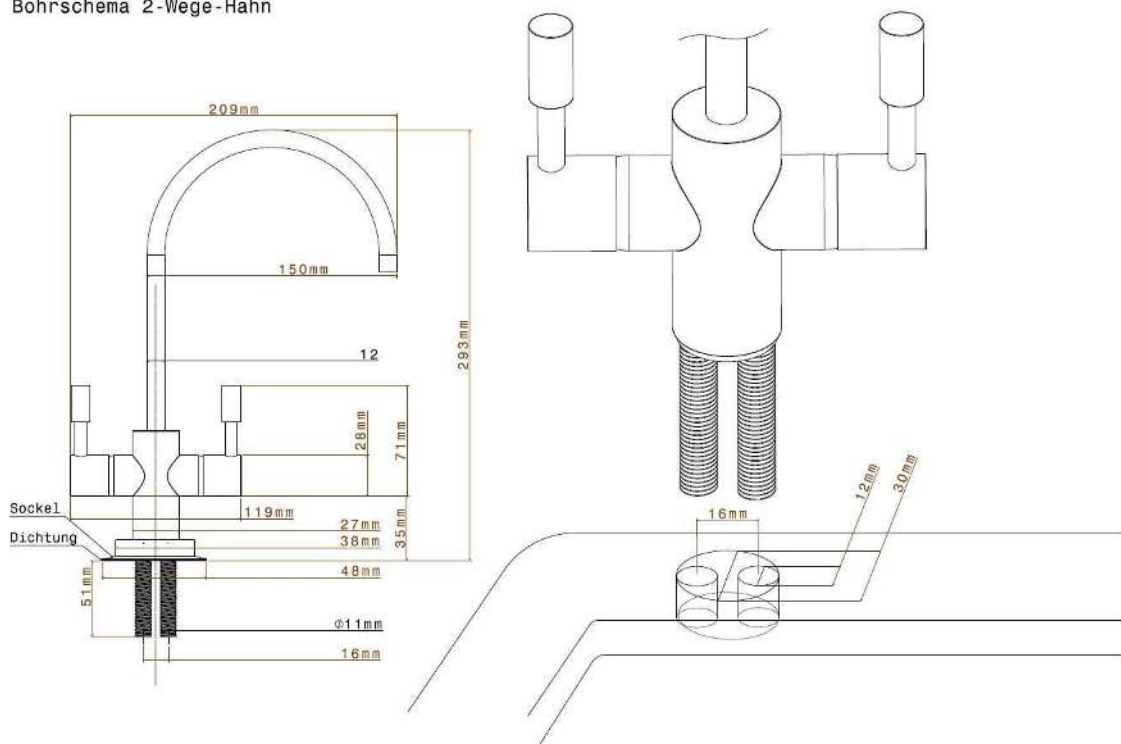


Stecken Sie nun den so vorbereiteten blauen Schlauch in das Leitungsinere der Gewindestange und schrauben Sie anschließend die Mutter auf die Gewindestange. Befestigen Sie den Entnahmehahn an der gewünschten Position.

Montage des 2-Wege-Hahnes

Die Montage des 2-Wege-Hahnes erfolgt analog zur Montage des 1-Wege-Hahnes unter Beachtung des Bohrschemas:

Bohrschema 2-Wege-Hahn



Anschluss der Anlage und der Zusatzmodule

Bitte entnehmen Sie den Gesamtüberblick über die Reihenfolge der zu installierenden Teile der beigefügten DIN A3 Skizze.

Keimsperre

Die Keimsperre wird mittels der vorgesehenen Anschlüsse in den Schlauch eingefügt, der zum Entnahmehahn führt. Die Flussrichtung ist **von links nach rechts**, wenn man von vorne auf den Filter schaut.

Nach der Keimsperre sind zwei Installationsvarianten möglich:

Die 1-Wege- oder die 2-Wege-Installation. Die Installation kann alternativ auch mit einem Mehrwege-Hahn erfolgen.



Anschluss des Bio-Energiemoduls

Das Bio-Energiemodul wird vor der Keimsperre in den Schlauch zum Entnahmehahn eingefügt. Wasserfluss ist immer vom dicken Filterende zum dünnen, falls nicht mit einem Pfeil explizit gekennzeichnet.

Vorbereitung: Bringen Sie die mitgelieferten Schnellanschlüsse links und rechts des Bio-Energiemoduls an.



Dichten Sie dazu die Schnellanschlüsse mit Teflonband ab, indem Sie das Teflonband bei Draufsicht auf die Gewinde **im Uhrzeigersinn** um die Gewinde der Schnellanschlüsse mit 6 – 7 Lagen Teflonband umwickeln.



Entfernen der Transportsicherung

Die Blanca wird fertig vorbereitet und gewässert ausgeliefert. Damit beim Transport kein Wasser aus der Maschine austritt, ist sie mit einer Transportsicherung versehen. Diese muss entfernt werden:

Anschluss der Schläuche

Verbinden Sie die Schläuche entsprechend der Skizzen von Seite 10 bzw. 11, je nachdem, ob eine 1-Wege-Installation vorliegt oder eine 2-Wege-Installation.

Der dicke Schlauch ist dabei der Schlauch, über den die Anlage mit Wasser versorgt wird.

Inbetriebnahme

Kontrollieren Sie bitte noch einmal alle Leitungen und Anschlüsse, indem Sie durch leichtes Ziehen überprüfen, ob alle Schläuche fest in den Anschlüssen verbunden sind. Sichern Sie die Schnellanschlüsse ggf. mit Sicherungsclips.



Legen Sie den Sensor des Wasserstopps an die am weitesten unten liegende Stelle der Anlage – siehe Bedienhinweise Wasserstopp.

Verbinden Sie die Anlage über das Stromkabel mit einer Steckdose. Schalten Sie die Anlage am Hauptschalter ein und öffnen Sie die Wasserzufuhr.

Spülen Sie die Anlage für 10 Minuten, indem Sie den Entnahmehahn öffnen. Das Spülwasser kann zum Pflanzengießen verwendet werden. Ihre Anlage ist nun fertig installiert und einsatzbereit.

Bedeutung der LED-Anzeige

Grüne LED leuchtet

Gerät ist betriebsbereit

Grüne LED blinkt

Interner Gerätewasserstopp hat die Wasserzufuhr gestoppt

Ursache: Es befindet sich Wasser im Gehäuse ... undichte Stelle finden und abdichten

Rote und grüne LED blinken abwechselnd

Gerät bekommt nicht genug Wasser

Ursache: Wasserzufuhr ist unterbrochen,
z.B.
externer Wasserstopp hat
Wasserzufuhr gestoppt ... siehe
Bedienhinweise externer
Wasserstopp
Geräteventil ist geschlossen ...
Wasserzufuhr ist wieder
herzustellen

Rote LED leuchtet

Filterwechsel ist fällig

Bedienhinweise externer Wasserstopp

Der Wasserstopp unterbricht die Wasserzufuhr,
sobald der Sensor feucht wird.

Sensor:



Die Wasserzufuhr ist unterbrochen, wenn der bewegliche Teil des Wasserstopps
vom Gerät absteht - ähnlich wie bei einer geöffneten Schere:



Zusammengedrückt ist die Wasserzufuhr hergestellt.

Um die Funktionssicherheit des Wasserstopps zu
gewährleisten, ist die Batterie des Wasserstopps einmal pro Jahr zu
wechseln.



misterwater GmbH
Johann-Karg-Str. 44
85540 Haar OT Salmdorf
Tel.: 089 – 12 50 33 800
Fax: 089 – 12 50 33 819
E-Mail: service@misterwater.eu
Web: www.misterwater.eu