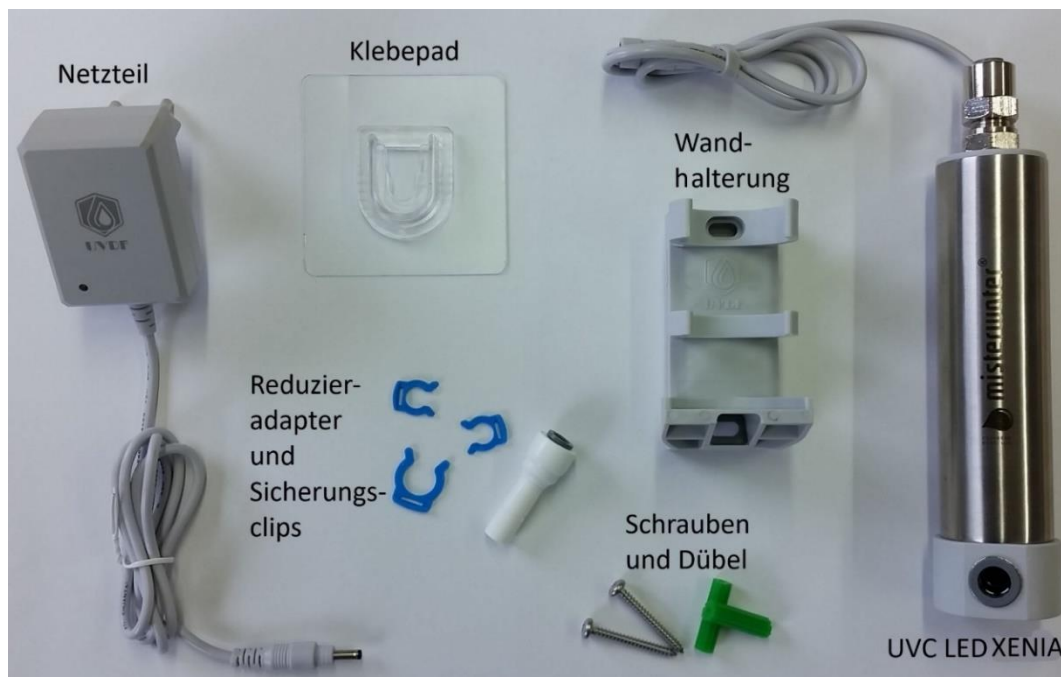


Einbau- und Betriebsanleitung für UVC LED XENIA

Dieses Produkt von misterwater[®] ist ein Desinfektionsmodul ohne jährliche Wartung. Dank ihrer innovativen, umweltfreundlichen und quecksilberfreien LED-Technologie mit einer Lebensdauer von ca. 10.000 Betriebsstunden entfernt die UVC LED XENIA bis zu 99,99 % aller Bakterien und Viren und ist eine langlebige Alternative zu mechanischen Keimfiltern (UF-Filter). XENIA ist für Umkehrosmose-Filteranlagen optimiert und besonders sicher im Vergleich zu herkömmlichen Glas-UV-Lampen auf Leuchtstoffröhrenbasis: Durch das Edelstahlgehäuse wirkt die UV-Strahlung nur im Inneren des Moduls und auch nur bei Wasserdurchfluss, es besteht also keine Verblendungsgefahr.

Lieferumfang



Technische Daten

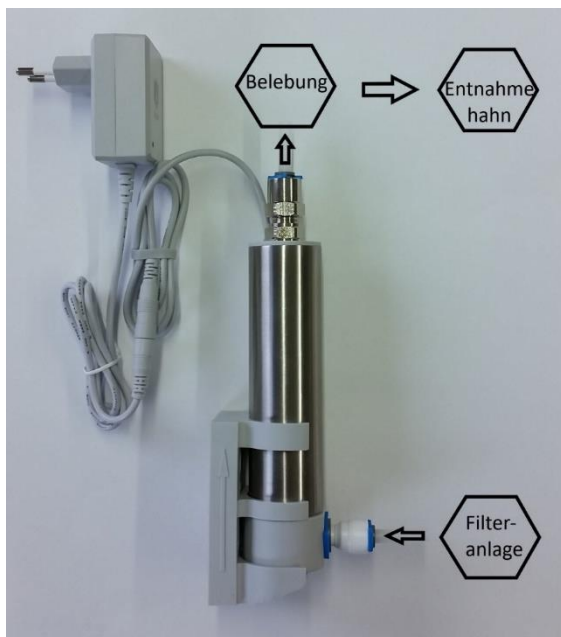
Stromversorgung Netzteil	100-230V AC
Stromversorgung UVC LED XENIA	16V DC / 0,4 A
Größe	185mm x Ø 36mm
Gewicht	530 g
Wassertemperatur	5-45°C
Betriebsdruck	2-4 Bar
Umgebungstemperatur	0-50°C
Wellenlänge	265 nm
Durchfluss	0,5 l/min - 2 l/min
Keimreduktion	Bis zu 99,99%
Lebensdauer LEDs	Bis zu 10 000 Betriebsstunden

Sicherheitshinweise

XENIA ist nicht für andere Flüssigkeiten als Wasser geeignet und auch nicht für ungefiltertes Wasser (z.B. Flusswasser), da hier die Trübung des Wassers eine effektive Desinfektion verhindert. Sie benötigt für eine wirksame Desinfektion eine Durchflussrate von mindestens 0,5 Litern pro Minute. Die UVC LED sollte nicht in der Nähe von Wärmequellen installiert und nicht mit chemischen Mitteln gereinigt werden. Bitte trennen Sie das Gerät im Fall einer Leckage oder eines Betriebsfehlers von der Stromversorgung und melden Sie sich bei unserem Kundenservice. Öffnen Sie das Gerät niemals selber.

Installation

XENIA wird nach der Filteranlage liegend oder stehend und vor der Belebung installiert. Sie können den praktischen Wandhalter verwenden, der entweder geschraubt oder geklebt werden kann. XENIA sollte allerdings nicht auf dem Kopf stehend verbaut werden. Anschließend verbinden Sie den Reinstwasserschlauch Ihrer Filteranlage mit dem Eingang der UVC. Dazu den mitgelieferten Adapter (3/8" auf 1/4") benutzen. Der Ausgang ist 1/4" und wird mit dem Schlauch verbunden, der zur jeweiligen Belebung und dem Entnahmehahn führt. Nach Anschluss des Netzteils ist die UVC LED betriebsbereit.



Bedeutung der Status LED

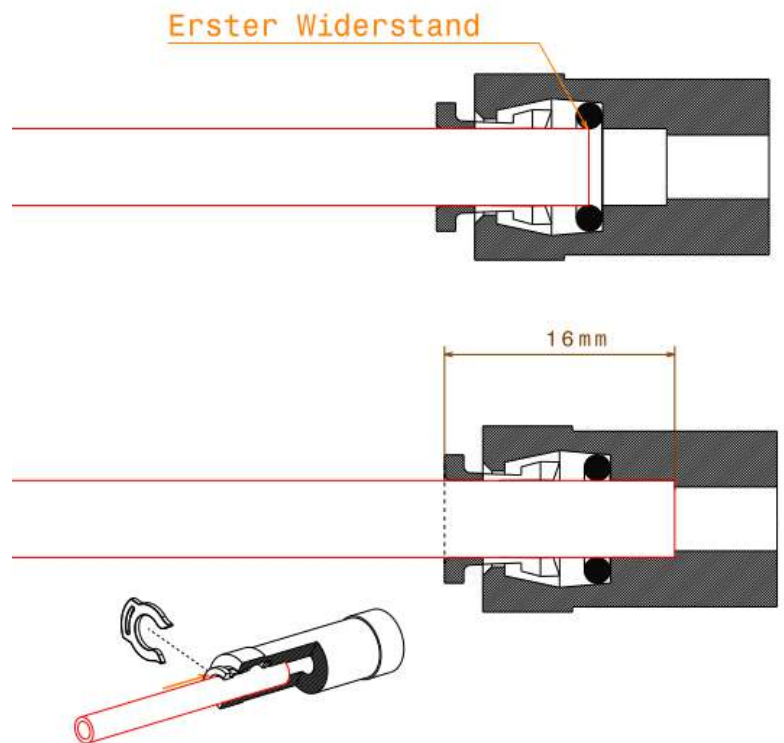
Ein **grünes** Licht am Gerät zeigt den Standby Modus an. Sobald ein Wasserdurchfluss von XENIA registriert wird, schaltet Sie auf **blau** um und beginnt mit der Desinfektion. Leuchtet die **rote** Lampe für ein paar Sekunden, wurde 4 Stunden lang kein Wasser gezapft und XENIA braucht eine kurze Anlaufzeit. Leuchtet die **rote LED dauerhaft**, muss eine der 2 UVC LEDs im Inneren ersetzt werden. Bitte wenden Sie sich dazu an den Kundenservice.

Richtiger Umgang mit Schlauchsteckverbindungen (Schnellanschlüsse)

Alle Schläuche, die über einen Schnellanschluss verbunden werden sollen, können mit einem Cutter gerade gekürzt werden damit sie genau passen. Bitte keine Schere verwenden, da der Schlauch dadurch gequetscht würde und die Verbindung dadurch undicht werden kann.

Verbinden:

Stecken Sie den Schlauch mit etwas Kraft in die jeweilige Öffnung, bis der Schlauch sich nicht weiter hineinschieben lässt (Achtung! Beim ersten Widerstand, den Sie spüren, sitzt der Schlauch noch nicht fest, sondern ist erst in der Position des Dichtungsringes). Sichern Sie den Schlauch mit einem Sicherungsclip.



Lösen:

Entfernen Sie den Sicherungsclip, drücken Sie den Sicherungskranz in Richtung der Verbindung und ziehen sie zeitgleich am Schlauch. Tipp: Am einfachsten gelingt das Drücken des Sicherungskranzes mit Hilfe eines kleinen Maulschlüssels.

