

Outdoor-Set mit manueller Hochdruckpumpe Hercules

Mit dem Kauf des Outdoor-Sets haben Sie sich für ein Qualitätsprodukt Made in Germany entschieden. Die enthaltene Handpumpe Hercules kann überall dort eingesetzt werden, wo Wasser mit hohem Druck (bis zu 10 Bar) in Filter gepresst werden soll, ohne dass der Einsatz einer elektrischen Pumpe von Nöten ist. Das Set eignet sich zum Beispiel zur Trinkwassergewinnung aus Gebirgsquellen beim Wandern als auch zur Krisenvorsorge. Es kann damit eine Umkehrosmose-Anlage manuell mit Wasser versorgt werden.

Inbetriebnahme



Zusammenbauen:

Stecken Sie die mitgelieferten Teile wie auf dem Bild über die Schlauchsteckverbindungen zusammen (Beschreibung siehe nächste Seite).

Die Länge der einzelnen Schläuche sollte an eine gute Handhabung angepasst werden (dass die Schläuche auf der Abbildung so kurz sind, dient lediglich der Übersichtlichkeit des Fotos).

In der Praxis sollte beispielsweise der Schlauch mit dem Sedimentfilter so lang gelassen werden, dass er bequem in dem zu filternden Wasser Platz hat.

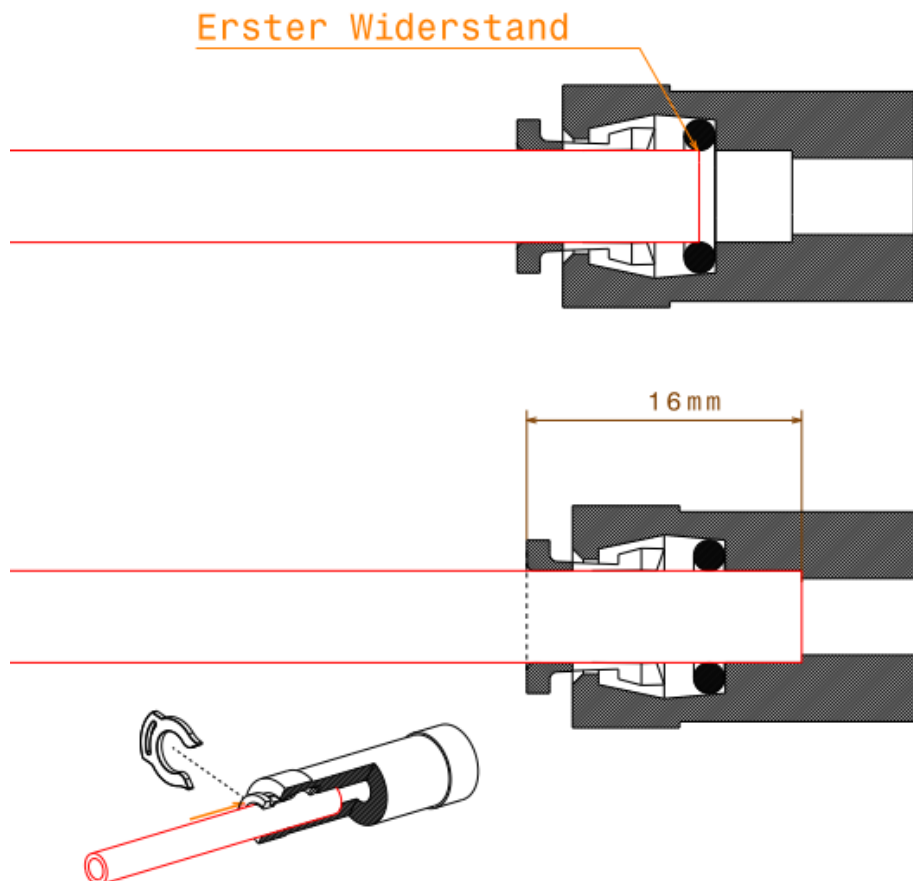
Richtiger Umgang mit den Schlauchsteckverbindungen (Schnellanschlüsse)

Alle Schläuche, die über einen Schnellanschluss verbunden werden sollen, können mit einem Cutter gerade gekürzt werden, damit sie genau passen (bitte keine Schere verwenden, da der Schlauch dadurch gequetscht würde und die Verbindung dadurch undicht werden kann).

Verbinden:

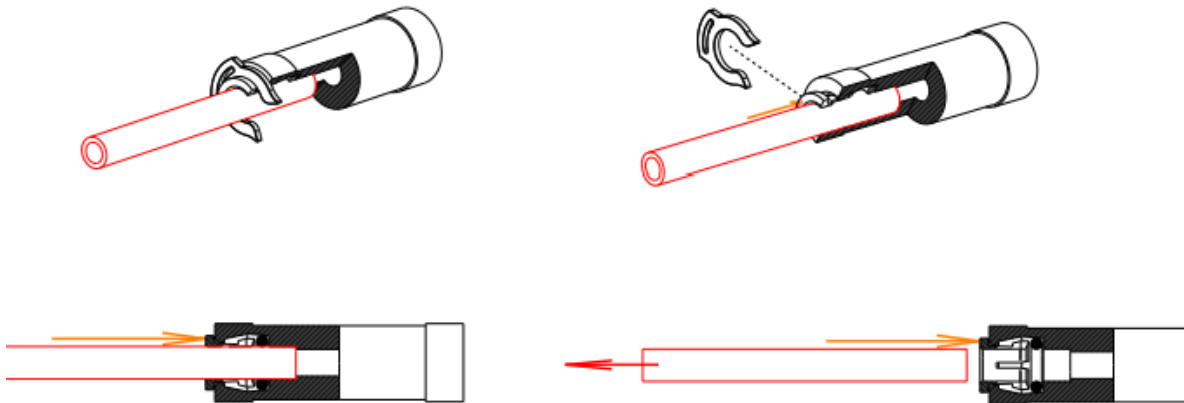
Stecken Sie den Schlauch mit etwas Kraft in die jeweilige Öffnung, bis der Schlauch sich nicht weiter hineinschieben lässt (Achtung! Beim ersten Widerstand, den Sie spüren, sitzt der Schlauch noch nicht fest, sondern ist erst in der Position des Dichtungsringes).

Sichern Sie den Schlauch mit einem Sicherungsclip.



Lösen:

Entfernen Sie den Sicherungsclip, drücken Sie den Sicherungskranz in Richtung der Verbindung und ziehen sie zeitgleich am Schlauch. Tipp: Am einfachsten gelingt das Drücken des Sicherungskranzes mit Hilfe eines kleinen Maulschlüssels.

**Bedienung:**

Legen Sie den Sedimentfilter („Ansaugkorb“) in das zu filternde Wasser.

Betätigen Sie die Pumpe.

Das gereinigte Wasser kann direkt verwendet werden. Reinigungsleistung siehe technische Daten. Für eine höchstmögliche Filterleistung kann das Outdoor Set mit einer Umkehrosmose Anlage verbunden werden.

Filterwechsel:

Einfach die Filterkartusche gegen den Uhrzeigersinn aufschrauben, den Deckel mit dem Inlinefilter entnehmen und den Inlinefilter gegen den Uhrzeigersinn aus dem Deckel schrauben. Filterkartusche mit 3% Wasserstoffperoxid Lösung (H₂O₂) und einer kleinen Bürste reinigen. Neuen Inlinefilter in den Deckel leicht einschrauben und diese Einheit abschließend wieder in die Filterkartusche einführen und festschrauben.

Technische Daten des Filters:

Material Gehäuse:	PP, weiß
HF-Membrane:	PE
Potting:	PU
Membrangehäuse:	(M)ABS
Porengröße Membran:	0,1 µm
Oberfläche Membrane:	0,35m ²
Filterfeinheit Carbonblock:	10 µm
Max. Druck:	6 bar
Temperatur:	2 °C bis 40 °C
Maße:	Durchmesser Rohr mittig 63 mm (2,5") Länge ohne Adapter 315 mm (12")
Eigenschaften:	Luft-/ gasgängig durch hydrophoben Charakter
Bakteriologische Red.:	>99,999% Sterilfiltration
Aktivkohle:	Activated Carbon Fiber Block, Basismaterial Kokosnuss.
Schadstoffspektren:	Sedimente, Mikropartikel, VOCs, TOCs, Chlor, Pestizide und weitere organische Substanzen, Schwermetalle
Gewinde Wechselkartusche:	¼" Außengewinde
Anschlussgewinde*:	¼" Innengewinde
Gewicht:	155 g
Durchflussleistung:	Bei 3,5 bar statisch ergibt sich ein dynamischer Druck von 1,2 bar mit einem Durchfluss von 6,4 L/min unter Verwendung von 3/8" Schläuchen und Anschlüssen.

Technische Daten Handpumpe Hercules:

Material Gehäuse:	Aluminium
Max. Druck:	10 Bar
Maße:	Länge ohne Adapter 420mm Länge ohne Adapter und mit ausgezogenem Hebel 710mm Durchmesser Rohr mittig 24mm
Gewicht:	490 g
Anschlüsse:	Am Zylinderende mittels Schnellkupplung (1/4“ Innengewinde) Am Griff mittels 8 mm Steckverbinder
Funktion:	Hochziehen saugt an; Reindrücken pumpt
Kompatible Filtersysteme:	Sedimentfilter/Aktivkohlefilter/Mikrofilter/Osmosefilter
Temperatur:	2 °C bis 40 °C
Eigenschaften:	Pro Bewegung (Hub + Druck) werden ca. 50ml gepumpt

Sollten Sie Ersatzfilter oder -teile benötigen, wenden Sie sich bitte an service@misterwater.eu

Viel Freude mit diesem Produkt wünscht Ihnen

Ihr Erich Meidert und das gesamte misterwater Team